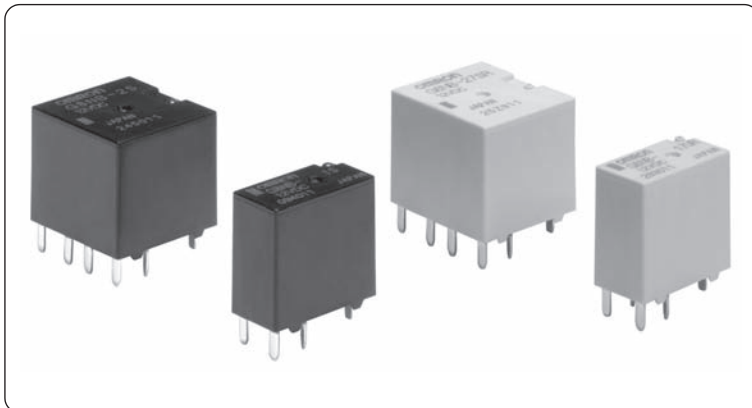


G8NB

车载印刷基板用继电器(单胞)/(双胞)

G8N系列的 接替型号, 适用于多种 车载应用

- 外形、端子间距与以往的G8N系列兼容(高度除外)
- 采用高性能接点和导电材料, 实现大容量通电(比以往提升20%)
- 支持回流焊的设计(非密封型)
- 备有在1个外壳中装入2个继电器的双胞型(2个独立电路)



■ 用途

- 车载电气元件直流电机控制(门锁电机、电动车窗电机、雨刮器电机、玻璃清洗器电机、天窗电机等)

■ 型号标准

G8NB-□□□□
① ② ③ ④

	分类	符号	符号的含义
①	接点极数/结构	1	1c接点(SPDT)
		2	1c × 2接点(SPDT × 2)
②	保护结构	无标记	简易塑料密封
		7	耐助焊剂(非密封)
③	特征	无标记	标准
		S	低动作
		U	超低动作
④	特殊规格	无标记	标准
		R	高耐热

■ 种类

种类	端子形状	接点结构	保护结构	线圈额定值		型号	特征
				电压 (V)	电阻 (Ω)		
单	印刷 基板用端子	SPDT (1c)	简易塑料密封	DC12	225	G8NB-1	标准
					180	G8NB-1S	低动作
					130	G8NB-1U	超低动作
			耐助焊剂 (非密封)		225	G8NB-17R	标准
					180	G8NB-17SR	低动作
					130	G8NB-17UR	超低动作
双		SPDT × 2 (1c × 2)	简易塑料密封		225	G8NB-2	标准
					180	G8NB-2S	低动作
					130	G8NB-2U	超低动作
			耐助焊剂 (非密封)		225	G8NB-27R	标准
					180	G8NB-27SR	低动作
					130	G8NB-27UR	超低动作

Agents : <http://www.howertek.com>

■ 额定值

● 操作线圈

额定电压 (V)	线圈电阻 (Ω)	额定电流 (mA)	动作电压 (V)	复位电压 (V)	施加电压的最大值 (5A通电、105℃) (V)	使用电压范围 (V)	额定消耗功率 (mW)
DC 12	225	53.3	7.2以下	1.0以上	DC16、连续	DC10 ~ 16	640
	180	66.7	6.5以下		DC16、15分钟		800
	130	92.3	5.5以下	0.8以上	DC14、连续 DC16、3分钟		1108

● 开关部

项目	性能概要	
接点材质	银合金	
额定电压	DC12V	
额定负载	电机负载、25A	
浪涌电流	30A	
连续通电电流 * 1	5A	
容许通电电流	30A at DC14V (30分钟) * 2	(参考值)
最小开关电流	DC12V 1A	

■ 性能

项目	规格值	
	G8NB-1	G8NB-2
接触电阻 * 3	50mΩ 以下	
动作时间 * 4	10ms以下	
复位时间 * 4	5ms以下	
绝缘电阻 * 5	线圈与接点之间	100MΩ 以上
	同极接点之间	100MΩ 以上
耐压 * 6	线圈与接点之间	AC500V 1分钟
	同极接点之间	AC500V 1分钟
耐振动	耐久	33Hz 45m/s ²
	误动作(检测时间: 1ms)	10 ~ 400Hz 45m/s ²
耐冲击	耐久	1000m/s ² (作用时间: 6ms)
	误动作(检测时间: 1ms)	100m/s ² (作用时间: 11ms)
机械寿命(开关频率: 18000次/h)	100万次	
电气寿命(额定负载)	10万次	
使用环境温度	-40 ~ 105℃	
使用环境湿度	35 ~ 85%RH	
重量(约)	4g	8g

■ 包装

型号	G8NB-1	G8NB-2
包装形式	杆装	
最小订购单位 * 7	2700个 (75个装 × 36根)	1260个 (35个装 × 36根)

注. 除非另行说明, 则上述数值为环境温度20℃、湿度65%下的初始值。

* 1. 连续通电电流的值为使用环境温度的值为最大时的数值。

* 2. 异常时容许的通电电流, 并非重复通电的保证值。

使用时, 请在实际使用条件下进行确认。

* 3. 根据DC5V 1A的电压下降法进行测量。

* 4. 根据额定电压操作。但不包括反弹时间。

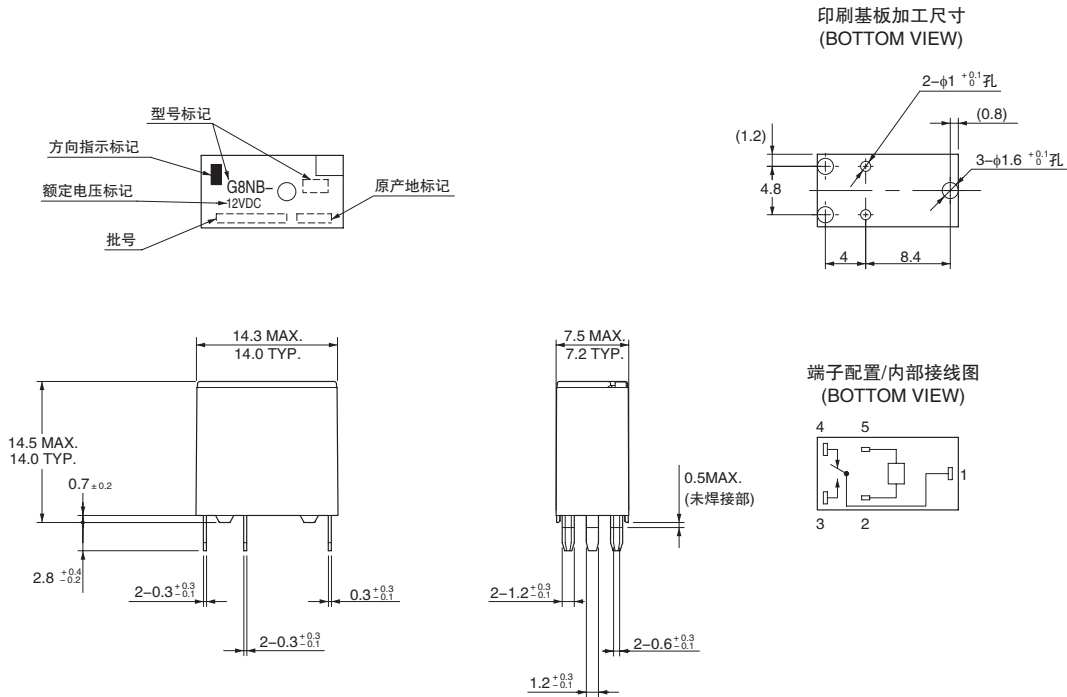
* 5. 以DC500V进行测量。

* 6. 以漏电流1mA 50/60Hz进行1分钟测量。

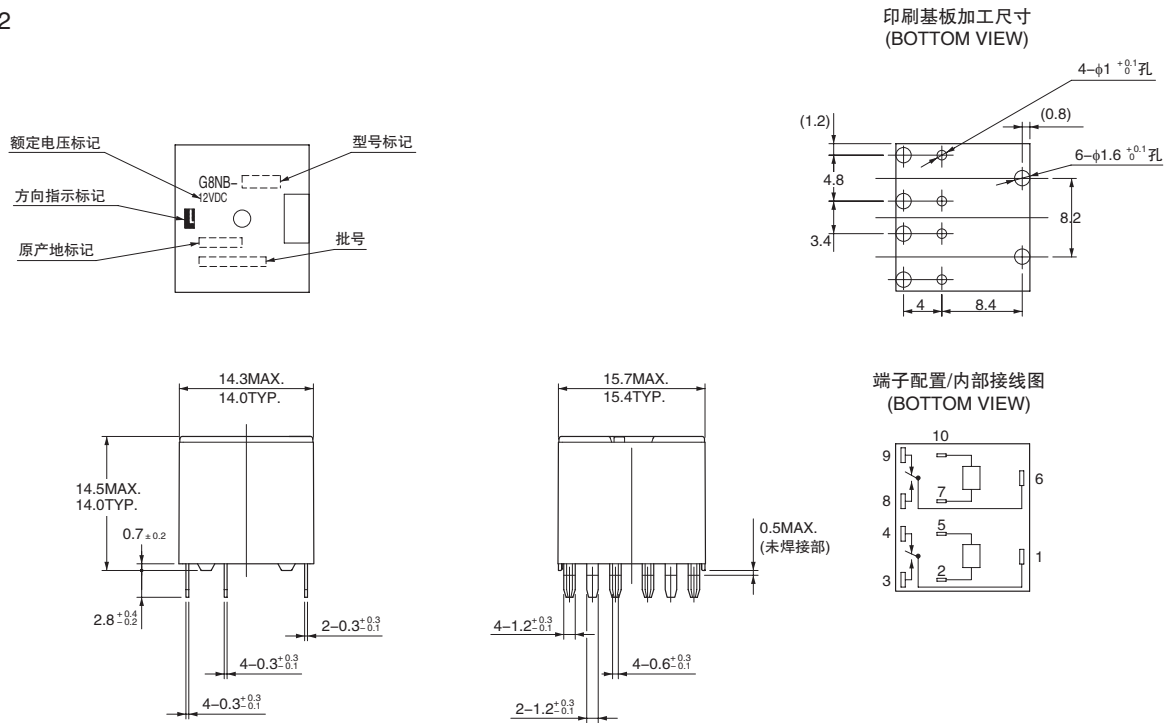
* 7. 最小订购单位有时会有更改。请确认后再订购。

外形寸法 (单位: mm)

G8NB-1



G8NB-2



※ 无指定的尺寸公差为 1mm以下 ± 0.1 mm
1 ~ 3mm以下 ± 0.2 mm
3mm以上 ± 0.3 mm。