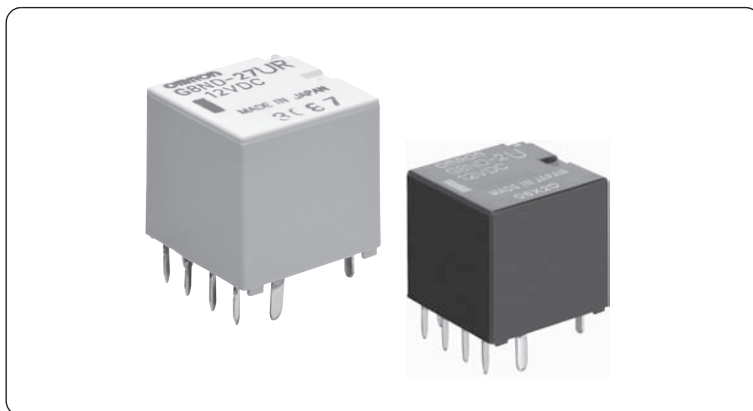


G8ND

车载印刷基板用继电器(双 H-Bridge)

电机的正反转控制用

- 线圈端子与接点端子分离排列，对PCB采用图形设计的8端子型双继电器
- 采用功率开关接点和最佳散热设计，体积小，可实现大容量开关



■用途

- 车载电气元件用直流电机的正反转控制(门锁电机、电动车窗电机、天窗电机等)

■型号标准

G8ND-□□□□
① ② ③ ④

	分类	符号	符号的含义
①	接点极数/结构	2	1c × 2接点(SPDT × 2、H-Bridge)
②	保护结构	无标记	简易塑料密封
		7	耐助焊剂(非密封)
③	特征	无标记	标准
		S	低动作
		U	超低动作
④	特殊规格	无标记	标准
		R	高耐热

■种类

种类	端子形状	接点结构	保护结构	线圈额定值		型号	特征
				电压 (V)	电阻 (Ω)		
双继电器	印刷 基板用端子	SPDT X 2 (1c × 2) (H-Bridge)	简易塑料密封	DC12	225	G8ND-2	标准
					180	G8ND-2S	低动作
					130	G8ND-2U	超低动作
			耐助焊剂 (非密封)		225	G8ND-27R	标准
					180	G8ND-27SR	低动作
					130	G8ND-27UR	超低动作

印刷基板用继电器

■ 额定值

● 操作线圈

额定电压 (V)	线圈电阻 (Ω)	额定电流 (mA)	动作电压 (V)	复位电压 (V)	施加电压的最大值 (5A通电、105℃) (V)	使用电压范围 (V)	额定消耗功率 (mW)
DC 12	225	53.3	7.2以下	1.0以上	DC16、15分钟	DC10 ~ 16	640
	180	66.7	6.5以下		DC16、5分钟		800
	130	92.3	5.5以下	0.8以上	DC16、3分钟		1108

● 开关部

项目	性能概要	
接点材质	银合金	
额定电压	DC12V	
额定负载	电机负载、25A	
浪涌电流	30A	
容许通电电流	25A at DC14V(10分钟) * 1	(参考值)
最小开关电流	DC12V 1A	(参考值)

■ 性能

项目	规格值	
接触电阻 * 2	50mΩ 以下	
动作时间 * 3	10ms以下	
复位时间 * 3	5ms以下	
绝缘电阻 * 4	线圈与接点之间	100MΩ 以上
	同极接点之间	100MΩ 以上
耐压 * 5	线圈与接点之间	AC500V 1分钟
	同极接点之间	AC500V 1分钟
耐振动	耐久	33Hz 45m/s ²
	误动作(检测时间: 1ms)	10 ~ 55Hz 双振幅 1.5mm
耐冲击	耐久	1000m/s ² (作用时间: 6ms)
	误动作(检测时间: 1ms)	100m/s ² (作用时间: 11ms)
机械寿命(开关频率: 18000次/h)	100万次	
电气寿命(额定负载)	10万次	
使用环境温度	-40 ~ 85℃	
使用环境湿度	35 ~ 85%RH	
重量	7.5g	

■ 包装

包装形式	杆装
最小订购单位 * 6	1200个 (40个装 × 30根)

注. 如果没有特别指明, 则上述数值为环境温度20℃、湿度65%下的初始值。

* 1. 异常时容许的通电电流, 并非重复通电的保证值。

使用时, 请在实际使用条件下进行确认。

* 2. 根据DC6V 1A的电压下降法进行测量。

* 3. 根据额定电压操作。但不包括反弹时间。

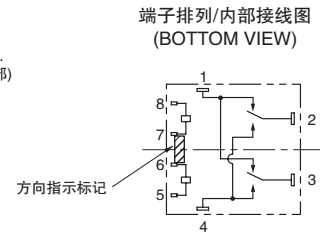
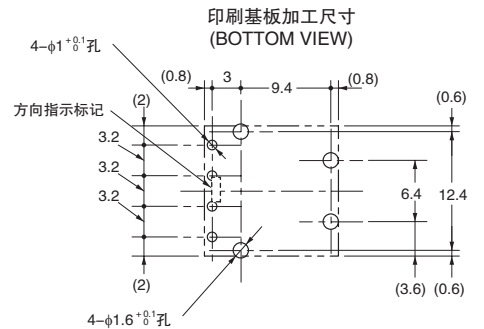
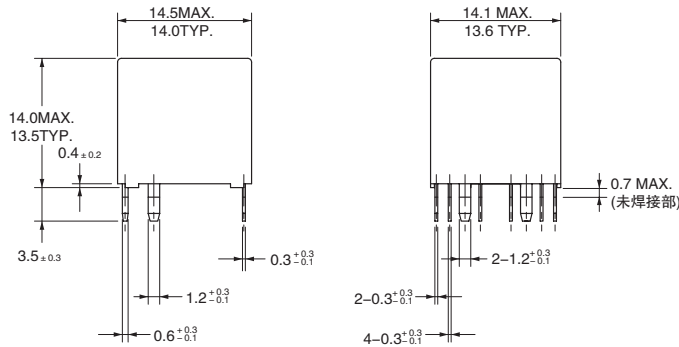
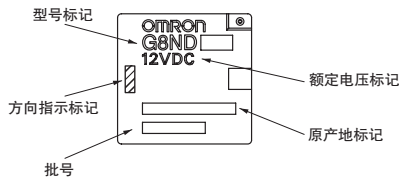
* 4. 以DC500V进行测量。

* 5. 以漏电流1mA 50/60Hz进行1分钟测量。

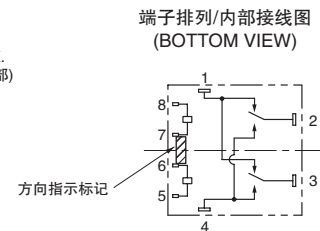
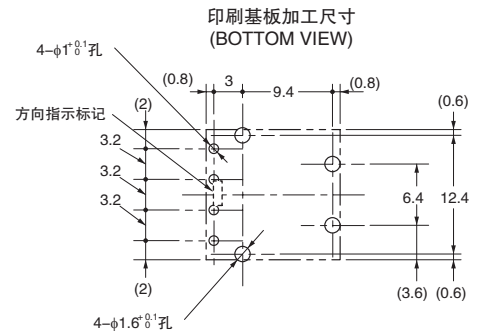
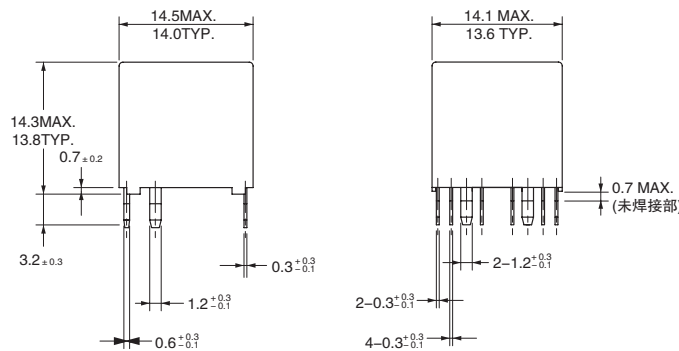
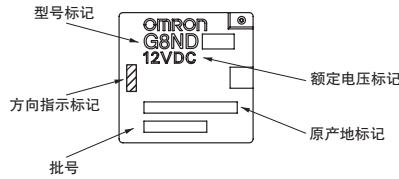
* 6. 最小订购单位有时会有更改。请确认后再订购。

■外形寸法 (单位: mm)

G8ND
简易塑料密封型



G8ND
耐助焊剂(非密封型)



※ 无指定的尺寸公差为 1mm以下 ±0.1mm
1~3mm以下 ±0.2mm
3mm以上 ±0.3mm。

印刷基板用继电器