

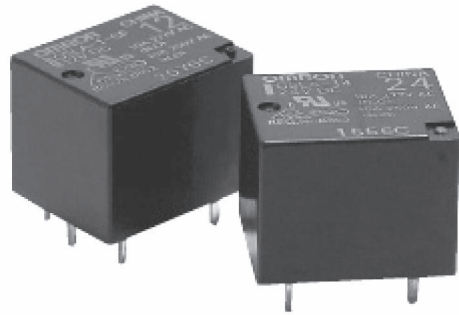
G5LA

功率继电器

10A方形1极功率继电器

- 带通用端子的经济型方形继电器
- 符合VDE0435, CQC认证
- UL认证/CSA认证
- 高开关电源: 10A AC250V
- 耐冲击电压最高达4,500V
- 线圈功耗: 360mW
- 可提供ULF级线圈绝缘型
- 耐漏电起痕: CTI>250

符合RoHS



■型号标准

G5LA□□□-□-□
 ① ② ③ ④ ⑤

①接点极数

1: 1极

②接点构成

无标记: SPDT(1c)

A : SPST-NO(1a)

③保护构造

无标记: 耐助焊剂型

4 : 全密封型

④分类

无标记: 标准型

E : 高容量型 (NC侧)

⑤UL绝缘系统

无标记: 标准型

CF : F级

■用途举例

- 家电
- OA设备
- 自动贩卖机等

G
5
L
A

■种类

分类	端子形状	接点构成	保护构造	型号	额定线圈电压	最小包装单位
标准型	印刷基板用端子	SPST-NO(1a)	耐助焊剂型	G5LA-1A(-CF)	DC5V DC9V DC12V DC24V DC48V	100个/托盘
			全密封型	G5LA-1A4(-CF)		
高容量型		SPDT(1c)	耐助焊剂型	G5LA-1(-CF)		
			全密封型	G5LA-14(-CF)		
		SPDT(1c)	耐助焊剂型	G5LA-1-E(-CF)		
			全密封型	G5LA-14-E(-CF)		

注:订购时,请注明额定线圈电压(V)。

例: G5LA-1 DC12

└─额定线圈电压

■额定值

●操作线圈

额定电压 (V)	额定电流 (mA)	线圈电阻 (Ω)	动作电压 (V)	复位电压 (V)	最大容许电压 (V)	消耗功率 (mW)
DC5	72	69.4	额定电压的75%以下	额定电压的10%以上	130%(at 85°C) 170%(at 23°C)	约360
DC9	40	225				
DC12	30	400				
DC24	15	1,600				
DC48	10	4,800				约480

注1. 额定电流和线圈电阻为线圈温度23°C时的值, 公差为±10%。

注2. 请不要使用超声波清洗该继电器。

Agents : <http://www.howertek.com>

●接点部

项目		标准型	大容量(-E)型
接点材料		Ag合金(无Cd材料)	
负载		阻性负载(cos=1)	
额定负载	NO	AC250V 10A DC24V 10A	
	NO/NC	AC125V 5A/5A DC24V 5A/5A	AC250V 5A/5A DC24V 5A/5A
额定通电电流		10A(NO), 5A(NC)	10A
最大开关电压		AC250V, DC24V	
最大开关电流		10A(NO), 5A(NC)	10A
最大开关功率	NO	AC2,500VA, DC240W	
	NO/NC	AC625VA, DC120W	AC1,250VAC, DC120W
故障率(参考值)		DC5V 10mA	

注. P水准: $\lambda_{60}=0.1 \times 10^{-5}$ 次

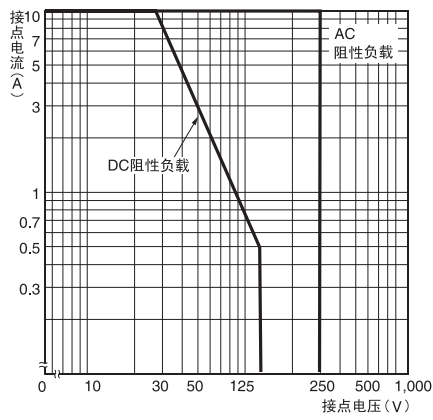
■性能

接点电阻	100mΩ以下
动作时间	10ms以下
复位时间	5ms以下
最大开关频率	机械: 18,000次/hr 电气: 1,800次/hr(额定负载时)
绝缘电阻	1,000mΩ以上(DC500V)
耐压	线圈与接点间: AC2,000V 1mA 50/60Hz 1min 同极接点间: AC750V 1mA 50/60Hz 1min
振动	耐久: 10~55Hz 双振幅1.5mm 误动作: 10~55Hz 双振幅1.5mm
冲击	耐久: 1,000m/s ² (约100G) 误动作: 100m/s ² (约10G)
寿命	机械寿命: 1,000万次以上 电气寿命: 约10万次
环境温度	使用: -40~+85℃(无结冰、无凝露) 保存: -40~+85℃(无结冰、无凝露)
环境湿度	使用: 35~85%RH 保存: 35~85%RH
重量	约7.5g

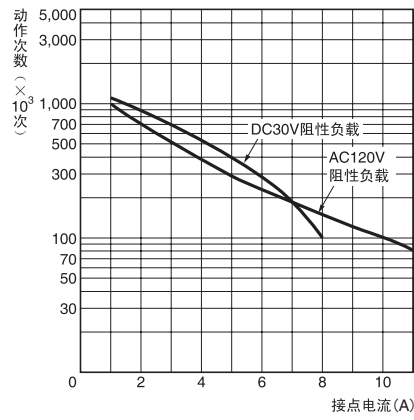
注. 上述值为初始值。

参数数据

● 开关容量的最大值

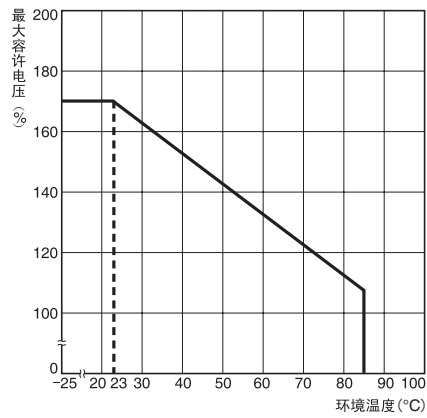


● 寿命曲线



注: AC120V阻性负载寿命曲线同AC250V阻性负载。

● 环境温度与最大容许电压



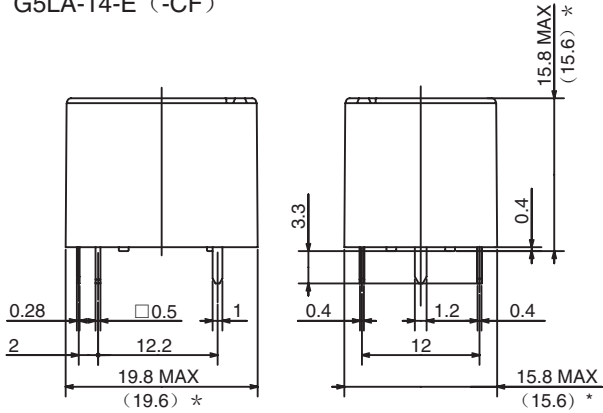
注: 最大容许电压为继电器线圈能够施加的电压的最大值。

G5LA

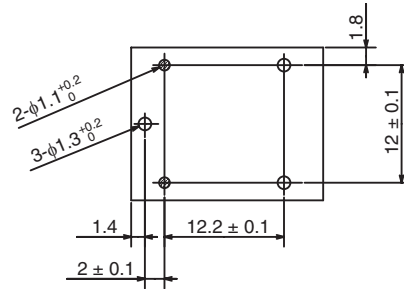
外形尺寸

(单位: mm)

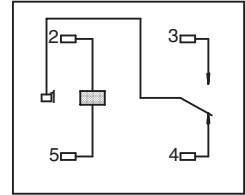
G5LA-1 (-CF)
G5LA-14 (-CF)
G5LA-1-E (-CF)
G5LA-14-E (-CF)



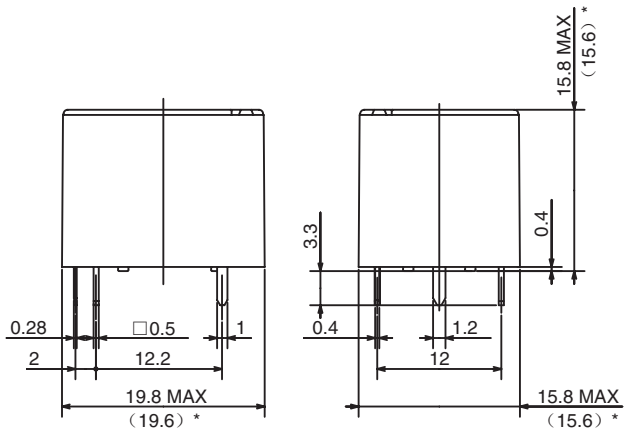
印刷基板加工尺寸
(BOTTOM VIEW)
未注公差为±0.1mm



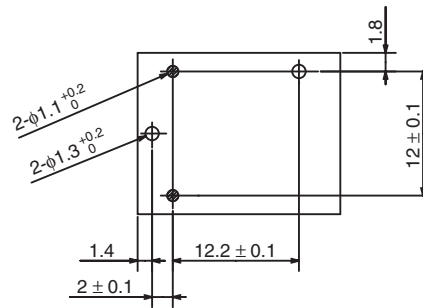
端子配置/内部连接图
(BOTTOM VIEW)



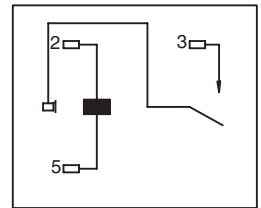
G5LA-1A (-CF)
G5LA-1A4 (-CF)



印刷基板加工尺寸
(BOTTOM VIEW)
未注公差为±0.1mm



端子配置/内部连接图
(BOTTOM VIEW)



G
5
L
A

■规格认证

●UL认证 (文件No.E41643)

型号	接点构成	线圈额定值	接点额定值	试验次数
G5LA	SPDT-NO (1a) SPST-NO (1a)	DC5~48V	10A, AC277V, general use, 40℃	100,000次
			10A, DC30 V, resistive, 40℃	50,000次
			1/2HP, AC125-250V, 40℃	1,000次
			10A, AC277V, general use, 85℃ (仅限-CF型)	50,000次
			200W Tungsten, AC125V, 40℃	100,000次
	SPDT-NC (1b)		10A, AC125V, resistive, 40℃	6,000次
			10A, AC277V, general use, 40℃ (仅限-E型)	100,000次
			10A, DC24V, resistive, 40℃ (仅限-E型)	

●CSA认证 (文件No. LR31928)

型号	接点构成	线圈额定值	接点额定值	试验次数
G5LA	SPDT-NO (1a) SPST-NO (1a)	DC5~48V	10A, AC277V, general use, 40℃	6,000次
			10A, DC24V, resistive, 40℃	
			1/2HP, AC125-250V, 40℃	1,000次
			10A, AC277V, general use, 85℃ (仅限-CF型)	6,000次
	SPDT-NC (1b)		10A, AC125V, resistive, 40℃	

●VDE认证 (文件No. 40017051)

型号	接点构成	线圈额定值	接点额定值	试验次数
G5LA	SPDT-NO (1a) SPST-NO (1a)	DC5, 9, 12, 24, 48 V	10A, AC250V, resistive, 85℃ (耐助焊剂型)	50,000次
			10A, AC250V, resistive, 85℃ (全密封型)	10,000次
			12A, AC250V, resistive, 85℃	
			5A, AC250V, resistive, 85℃ (耐助焊剂型)	50,000次
	SPDT (1c)		5A, AC250V, resistive, 85℃ (全密封型)	10,000次